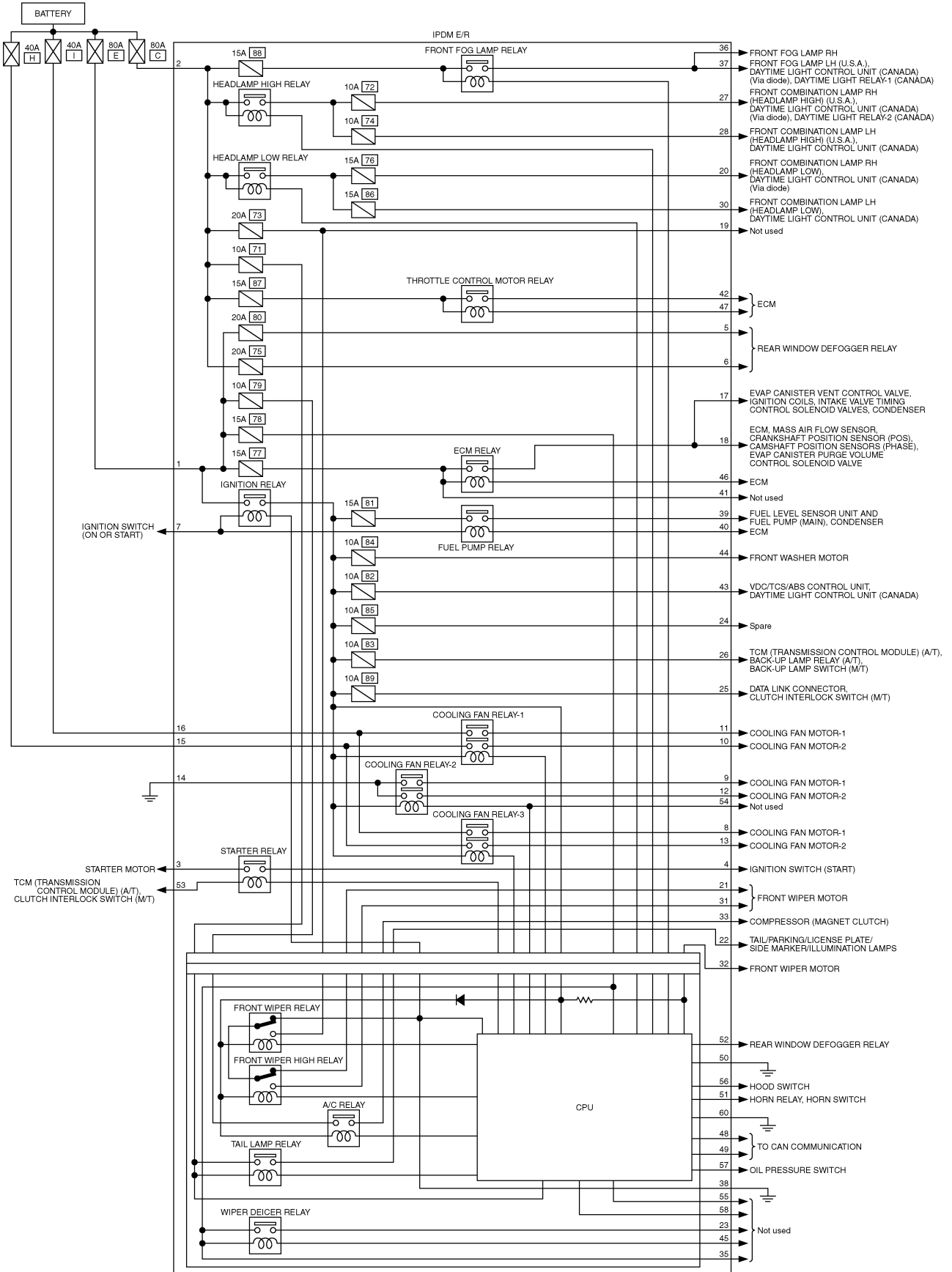


IPDM E/R (INTELLIGENT POWER DISTRIBUTION MODULE ENGINE ROOM)

Schematic

AKS00A3D

A
B
C
D
E
F
G
H
I
J
PG
L
M



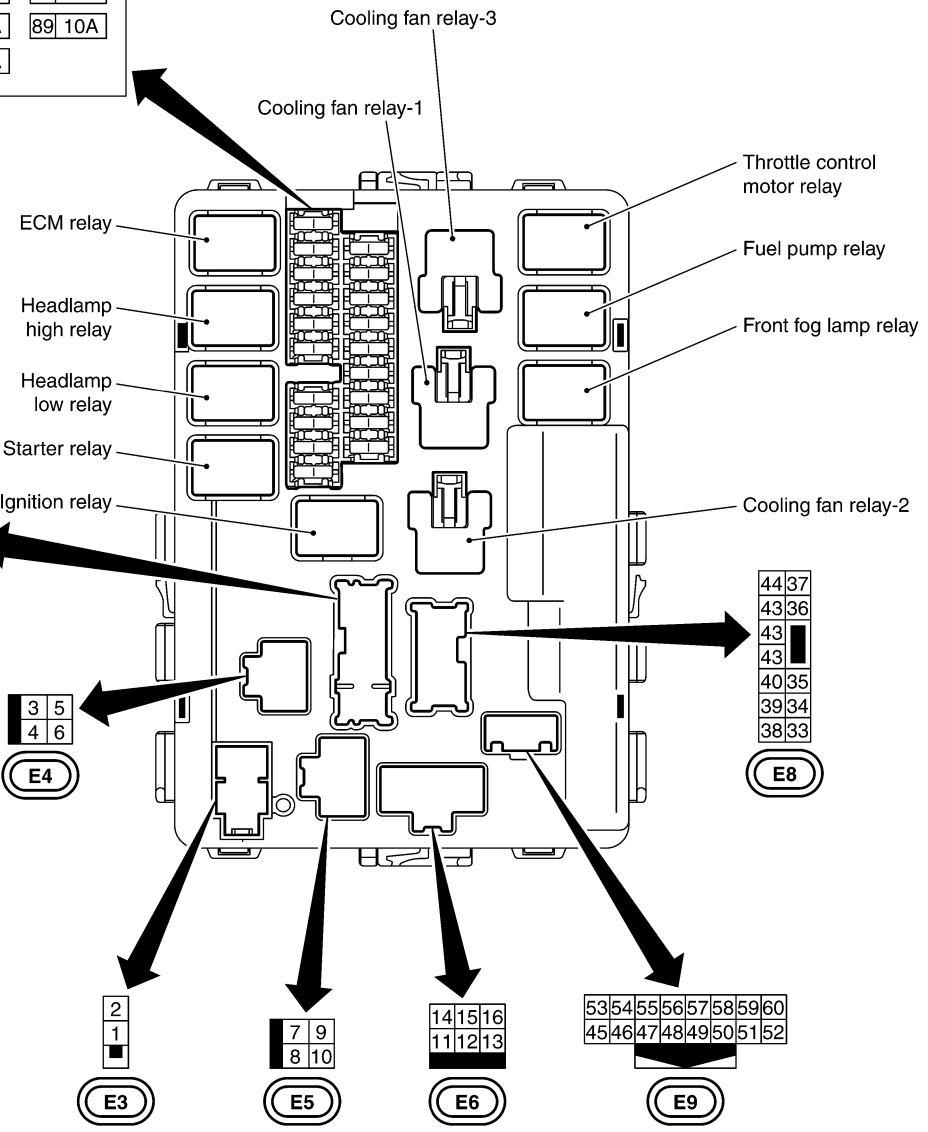
TKWM1072E

IPDM E/R Terminal Arrangement

AKS00A3E

71	10A
72	10A
73	20A
74	10A
75	20A
76	15A
77	15A
78	15A
79	10A
80	20A
81	15A
82	10A
83	10A
84	10A
85	15A
86	15A
87	15A
88	15A
89	10A

17	24
18	25
19	26
27	
28	
20	29
21	30
22	31
23	32



3	5
4	6

44	37
43	36
43	
40	35
39	34
38	33

2
1

7	9
8	10

14	15	16
11	12	13

53	54	55	56	57	58	59	60
45	46	47	48	49	50	51	52

To engine room harness

CKIM0267E